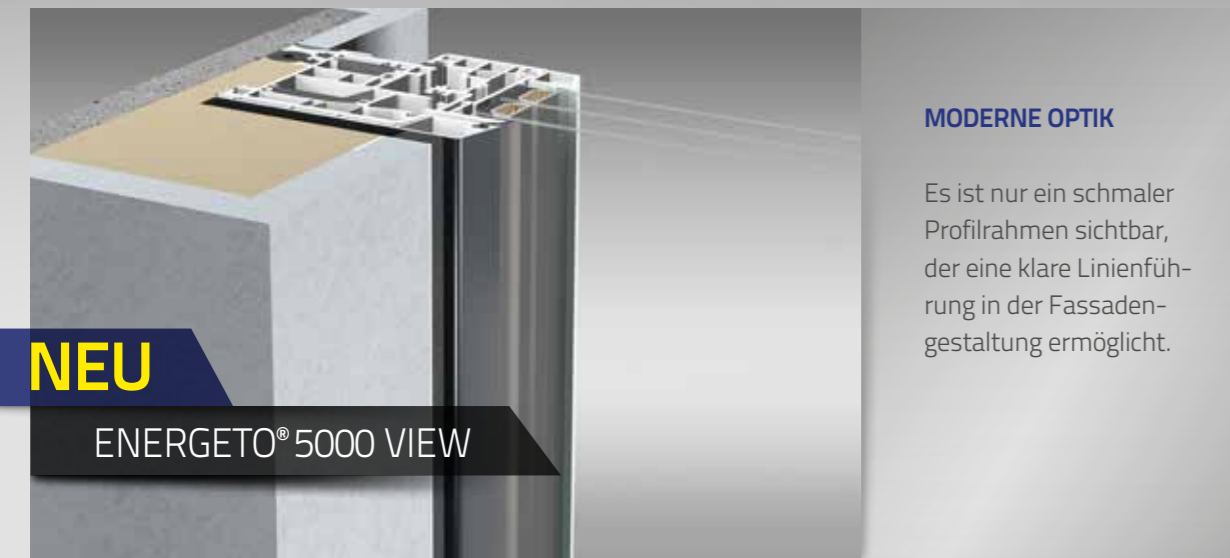


Neue Wege in der Fassadengestaltung

WENIGER IST MEHR

Beim verdeckt liegenden Flügel von energeto 5000 view ist nur noch ein minimaler Rahmen um die Glasscheibe sichtbar. Diese Designlösung folgt dem neuen Trend nach einer klar strukturierten, filigranen Fassadenoptik. Der „Schweizer“ Stulp sorgt mit seiner Außenansicht von nur 109 mm für eine **besonders schlanke Optik: für mehr Lichteinfall und zusätzliche solare Wärmegewinne.**

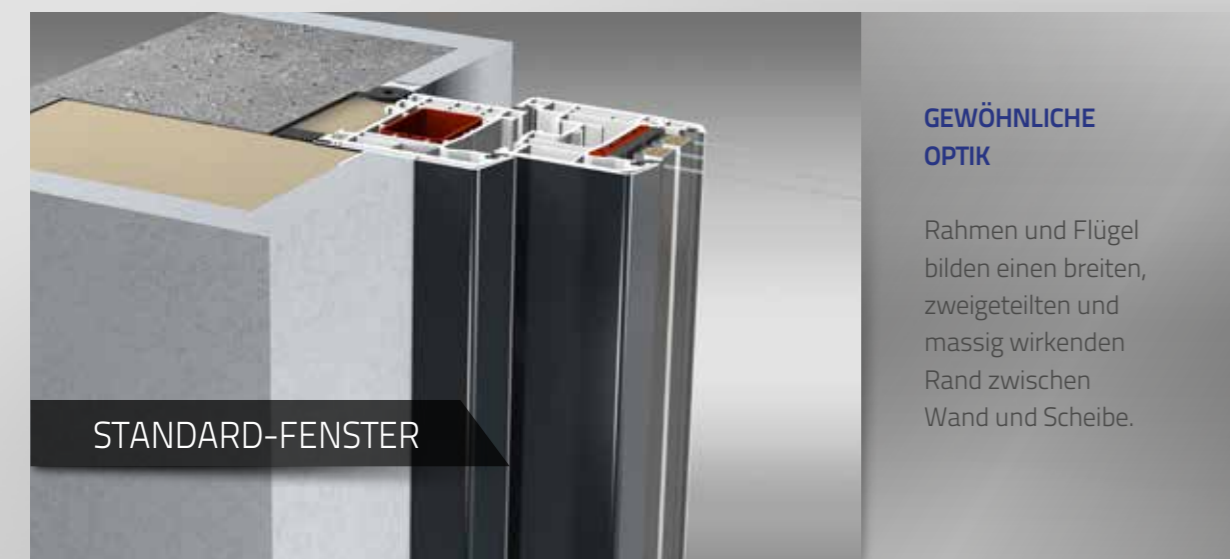


NEU

ENERGETO® 5000 VIEW

MODERNE OPTIK

Es ist nur ein schmaler Profilrahmen sichtbar, der eine klare Linienführung in der Fassadengestaltung ermöglicht.



STANDARD-FENSTER

GEWÖHNLICHE OPTIK

Rahmen und Flügel bilden einen breiten, zweigeteilten und massig wirkenden Rand zwischen Wand und Scheibe.



AJM | Fenster - Türen - Sonnenschutz

Das Unternehmen AJM okna-vrata-senčila d.o.o. ist der größte Hersteller von Bauelementen in Slowenien. Das breit gefächerte Verkaufsprogramm umfasst PVC-, Holz- und Alu-Fenster wie auch PVC- und Alu-Türen. AJM wurde vor gut 25 Jahren als Familienunternehmen gegründet und wird derzeit von der zweiten Familiengeneration des Begründers Janez Ajlec geführt. Schon von Anfang an arbeitet AJM mit namhaften Lieferanten aus Österreich und Deutschland zusammen – wie z.B. Aluplast. Das Mutterunternehmen beschäftigt heute 200 Mitarbeiter und hat ein starkes Netz von Handelsvertretern im In- sowie im Ausland aufgebaut. Der Gesamtanteil des Exports unserer Produkte beträgt über 30 Prozent. Unsere wichtigsten Exportmärkte sind Österreich, Deutschland, Italien, Kroatien, Japan und Russland. In Österreich wird unsere Produktpalette erfolgreich durch 30 Handelsvertreter vermarktet. AJM ist ein Synonym für hochwertige und innovative Produkte und Dienstleistungen.

Erfahren Sie mehr unter www.fenster-ajm.at



Zero Sash GmbH
Kärntnerstrasse 533
8054 Seiersberg

Telefon +43 (0) 316 / 2517 66 10
E-Mail info@fenster-ajm.at



NEU

Verdeckt liegender Flügel

energeto® 5000 view

DESIGN-FENSTER FÜR EINE
BESONDERS FILIGRANE OPTIK



NEUE WEGE IN DER FASSADENGESTALTUNG

BESONDERS SCHLANKE OPTIK

Diese **Designlösung** folgt dem neuen Trend nach einer klar strukturierten, filigranen Fassadenoptik.

VERDECKT LIEGENDER FLÜGEL

energeto® 5000 view

- $U_f = 1,0 \text{ W/m}^2\text{K}$, wobei mit einer üblichen Dreifachverglasung bereits ein U_w -Wert von bis zu $0,80 \text{ W/m}^2\text{K}$ realisierbar ist
- Mittelstegsystem „safetec inside“ mit drei Dichtebenen für einen erhöhten Einbruchschutz
- Verglasungsstärke bis 55 mm
- innovativer Design-Flügel
- von außen sehr schlanke Profilansicht
- RC2 (WK2): geprüfte Einbruchsicherheit
- nicht sichtbare Entwässerung möglich
- hervorragender Schallschutz
- filigrane und klassische Profilloptik für einen lichtdurchfluteten Wohnraum
- im Innenbereich in zahlreichen Dekorvarianten verfügbar
- außen edle Optik durch mit Aluminiumvorsatzschale aluskin®



energeto® ÜBERLEGENE TECHNOLOGIEN

Bei Ihren Fenstern kommen **innovative Technologien** zum Einsatz, deren Vorteile Sie bald zu schätzen wissen werden:

BONDING INSIDE

Rundum mit der Scheibe verklebte Fensterflügel sorgen für eine größere Dichtigkeit der Fenster, verbesserte Wärmedämmung sowie für eine höhere Stabilität.

+ höhere Stabilität

SAFETEC INSIDE

Als dritte Dichtung im Fensterrahmen sorgt der rundum verlaufende Mittelsteg einerseits für verbesserte Wärmedämmwerte, andererseits verhindert er ein schnelles Aufhebeln des Flügels.

+ höherer Einbruchschutz

POWERDUR INSIDE

energeto setzt auf glasfaserverstärkten Kunststoff zur Verstärkung der Profile. Dieser gemeinsam mit der BASF speziell für den Einsatz an Fenstern entwickelte Werkstoff ersetzt den sonst üblichen Stahl mit seinen unerwünschten Wärmeleiteigenschaften.

+ bessere Wärmedämmung

